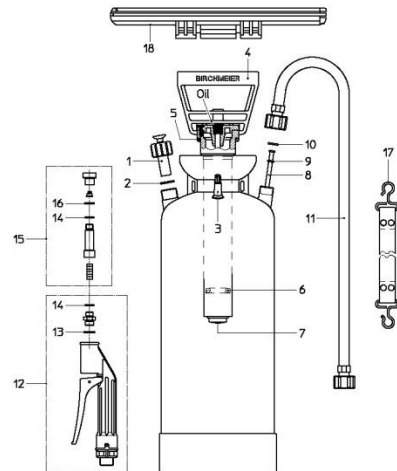




Foam-Matic 5 E



Foam-Matic 5 P



	Art.-Nr.	EAN-Code 7611034...
Foam-Matic 5 P Schaumgerät, rot	11900401	121338
Foam-Matic 5 E Schaumgerät, blau	11907601	121369
Zubehör		
Verlängerungs-Set 50 cm, Edelstahl gebogen	11904501	
Verlängerung 6.5 cm, Kunststoff	11904601	
Nr. Dichtungssatz Foam-Matic 5 P bestehend aus:	11905101-SB	040660
2 Flachdichtung 21x15.4x2		
5 O-Ring 50.16x5.34		
6 Manschette		
7 Pumpendichtung		
9 O-Ring 6.75x1.78		
10 Flachdichtung 15x5.5x2		
13 O-Ring 17.17x1.78		
15 O-Ring 14x1.78		
18 Flachdichtung 15x7.5x2		
Nr. Ersatzteile	für Gerät	
1 Überdruckventil 4 bar	5 P	11617902-SB 710181
3 Druckluftventil	5 P	50137532 040653
4 Pumpe schwarz komplett	5 P	11625301-SB 710150
6 Führung mit Manschette; 6er-Pack	5 P	10853203-SB 040066
6 Manschette; 6er-Pack	5 P	11642701-SB 040059
8 Steigrohr mit Blende	5 P	11910101
11 Schlauchleitung 1.5 m G1/2"-i-G1/2"i	5 P	11908201
12 Handventil komplett	5 P	11907101 040639
15 Schaumrohr komplett	5 P	11907201 040592
17 Traggurte komplett	5 P	10453601 100739
18 Zweihandgriff	5 P	11887301 040578



Verlängerungs-Set 50 cm, Edelstahl gebogen
11904501



Verlängerung 6.5 cm, Kunststoff gerade
11904601